

horno *Artisano*

Ideal para todos aquellos que quieran disfrutar de la cocción tradicional de la piedra refractaria. **El horno Artisano permite cocer en continuo** todo tipo de asados, paellas, pizzas, así como productos de panadería y pastelería.

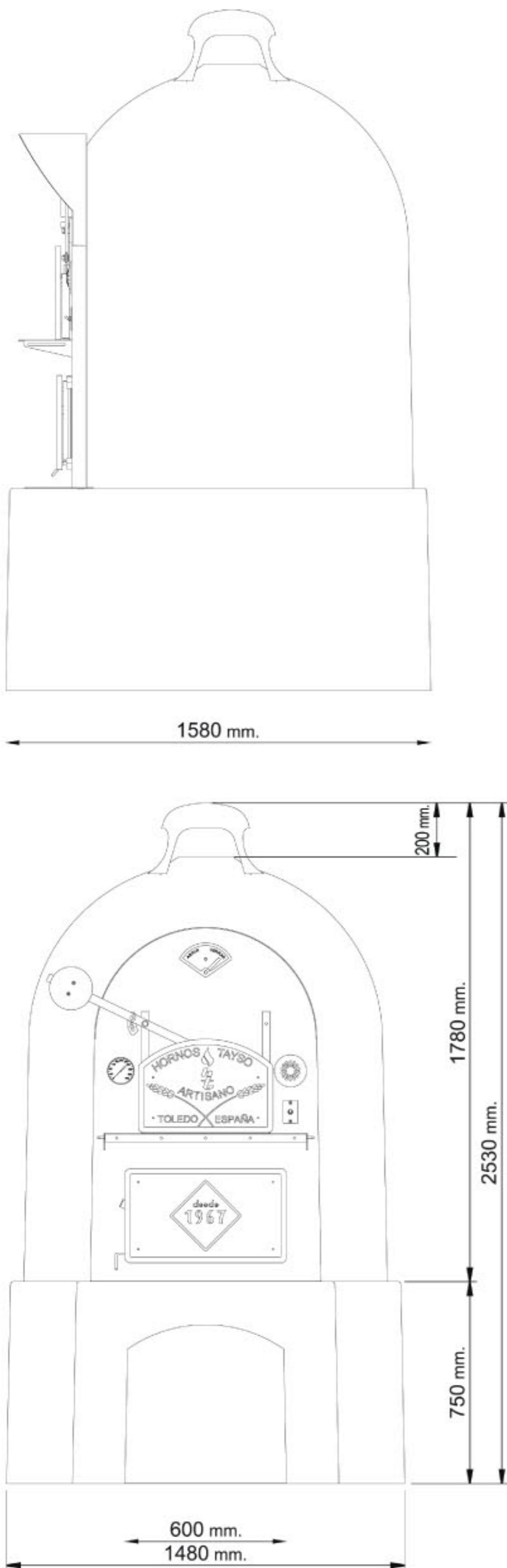
De una gran belleza y utilidad **el horno Artisano**, es para los profesionales de la restauración una herramienta de diferenciación, aportando a sus establecimientos la imagen de un sabor tradicional, sin renunciar al sistema más práctico que le permitirá trabajar diferentes productos a cualquier temperatura.

Puede instalarse en interiores conectando la chimenea a una salida de humos o en exteriores como un elemento decorativo en su jardín.



HORNOS TAYSO





La hornilla, donde se introduce la leña para su combustión, está diseñada de forma que no exista prácticamente transmisión de calor al exterior y cuenta con un sistema sencillo y eficiente de entrada de aire para lograr una combustión óptima. Además en el interior de esta hornilla se puede colocar una parrilla para aprovechar las brasas.

La parte inferior queda disponible para almacenamiento de leña.

El **horno Artisano** está provisto de una cámara de cocción cuya puerta cierra y abre mediante un sencillo sistema de contrapesa con posibilidad de fijar diferentes posiciones de apertura. Esta puerta está eficazmente aislada para evitar transmisión al exterior. Debajo de la puerta se ha instalado una repisa para facilitar el preparado y manipulación de platos y productos. Esta repisa está equipada con una barra a cada lado para sujeción de utensilios como tijeras, palas, pinzas, etc. El **horno Artisano** se suministra con una carcasa decorativa, cubriendo de esta forma la espesa capa de aislante que evita que el calor pueda ser un problema cuando se instala en interiores. También puede servirse sin la misma para poder integrar el **horno Artisano** a la decoración de su cocina o restaurante.

El **horno Artisano** se entrega instalado y únicamente necesita conexión eléctrica para la iluminación. Está equipado de un termostato que indica la temperatura interior de la cámara de cocción.



HORNOS TAYSO, s.l.