

Montero Montesol

HORNOS TAYSO, basándose en su larga experiencia en hornos de tubos anulares y hornos de carro por convección, reúne en los modelos MONTESOL Y MONTERO lo mejor y mas práctico de ambos sistemas.

Diseñados para obtener la máxima calidad de cocción mediante el sencillo sistema de tubos anulares. Este sistema implica tanto un mantenimiento nulo por estar exento de calderas, turbinas con motores, etc.; así como un bajo consumo en comparación a otros hornos de solera refractaria, como el tipo ciclotérmico o de aceite. Este bajo consumo es ampliamente mas notable debido a nuestro exclusivo sistema de "cortatiros" automático y al perfecto aislamiento de la cámara de combustión y cocción.

En el horno MONTESOL las cargas y descargas del producto se realizan mediante cargador automático puerta a puerta, o cargador múltiple automático.

En el caso del modelo MONTERO la carga y descarga se efectúan mediante un carro con sus correspondientes bandejas, o por un cargador múltiple de carga completa, el cual deposita y recoge el producto directamente de la solera refractaria del propio horno.

La hornilla es mixta adaptada a cualquier tipo de combustible (gas o gasoil y leña) para una mayor flexibilidad.

HORNOS TAYSO, with years of experience designing both steam-tube deck ovens and convection ovens, gathers the best of both systems in its MONTESOL and MONTERO models.

The highest baking quality is assured by the simplicity of a steam-tube system, which is maintenance-free because neither a boiler nor an engineering fan are involved. In addition, fuel-consumption is minimal when compared to cyclothermic or oil-heating systems. This economic advantage is assisted by our exclusive "dumper" cutoff system and the fully-insulated baking chamber and fire-box.

Loading and unloading on the MONTESOL model are done by a door-to-door automatic loader or a multiple-deck automatic loader.

On the MONTERO model, loading and unloading are done on a static rack with manually driven baking pans, or by a multiple-deck automatic loader which loads and unloads all six refractory boards at once.

Fire-box has been designed to burn every type of fuel (gas or gas oil and wood) for a better flexibility.

HORNOS TAYSO, basé sur sa longue expérience des fours à tubes annulaires à vapeur et des fours à convection, a réuni dans les modèles MONTESOL et MONTERO le meilleur et le plus pratique des deux systèmes.

Dessinés pour obtenir la meilleure qualité de cuisson par un simple système de tubes annulaires à vapeur, ils ne nécessitent aucun entretien, car il n'y a pas de chaudière, turbines motorisées, etc...., et offrent une consommation minimale en comparaison aux autres systèmes (cyclotherme et chaudière à l'huile). Cette consommation est encore plus réduite avec notre système exclusif de coupe-tirage automatique synchronisé au brûleur et une isolation parfaite.

Le four MONTESOL permet l'enfournement et le défournement du produit par un enfourneur automatique bouche à bouche ou par un enfourneur à six étages, également automatique.

L'enfournement et le défournement du four MONTERO se font, de façon manuelle, à l'aide d'un chariot statique et de plaques de cuisson ou de façon automatique, par un enfourneur à 6 étages qui ramasse et dépose le produit directement sur la sole réfractaire du four.

Le foyer est mixte et adapté au n'importe quel type de combustible (gaz ou gasoil et bois) pour une plus grande souplesse d'utilisation.



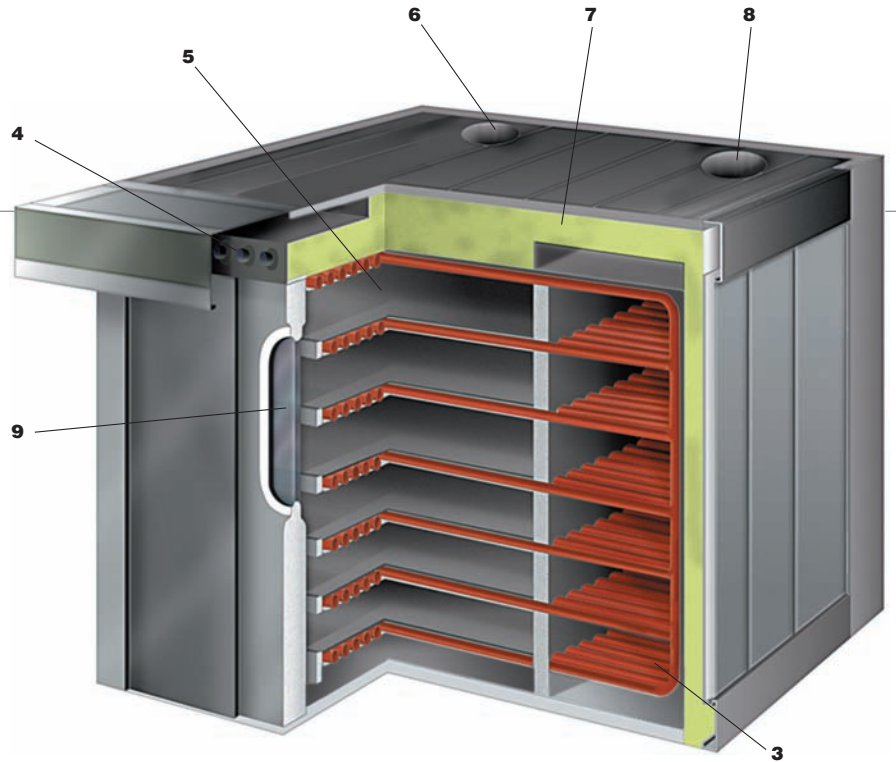
Carga y descarga mediante carro con bandejas
Loading and unloading by static rack with baking pans
Fournement et unfournement par chariot à plaques



Carga y descarga mediante cargador de columna automático puerta a puerta.
Loading and unloading by automatic column loader door-to-door.
Fournement et unfournement par enfourneur automatique à colonne bouche par bouche.

dessins

sección
drawings



1 Vaporizadores independientes por cámara.
Buée independant par étage.
Independent steam system per deck.

2 Puertas oscilo batientes.
Tilting doors.
Portes basculantes.

3 Cámara de combustión.
Heat-exchanger.
Chambre de combustion.

4 Desvaporizadores.
Steam release system.
Extracteurs de buée.

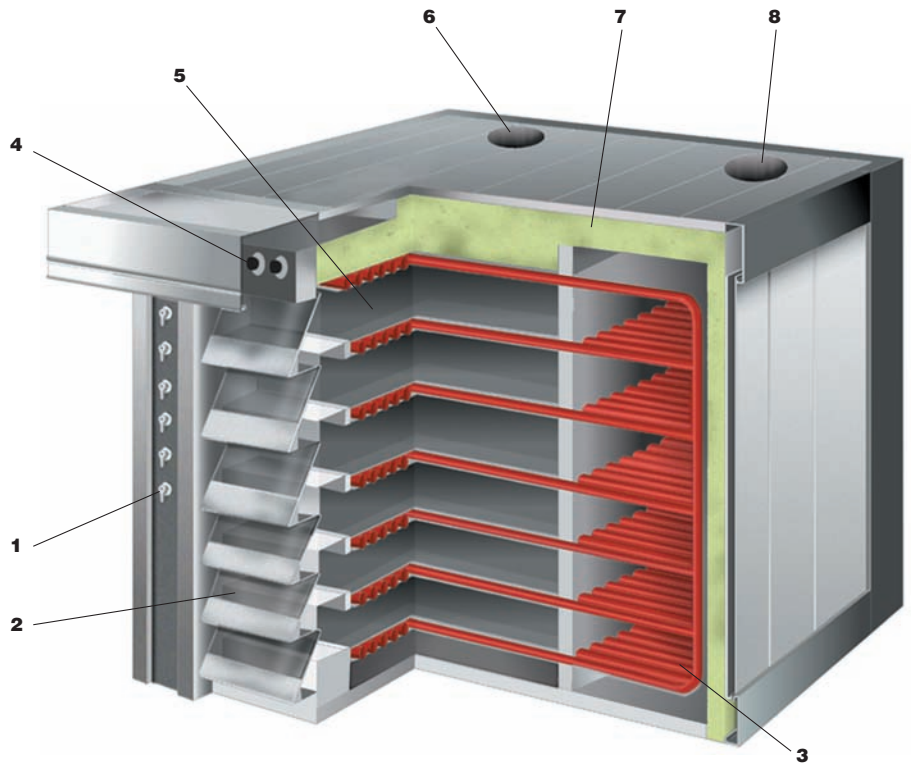
5 Solera refractaria.
Refractory boards.
Sole réfractaire.

6 Salida para la chimenea de vapor.
Steam chimney exhaust.
Sortie cheminée de fumées.

7 Aislante.
Isolation.
Isolant.

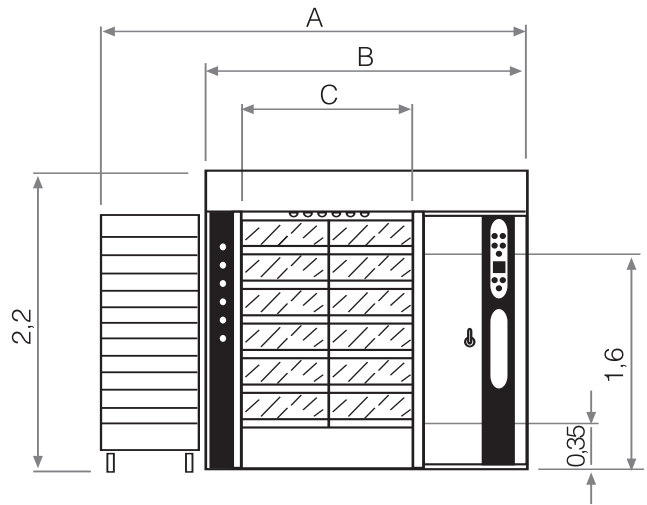
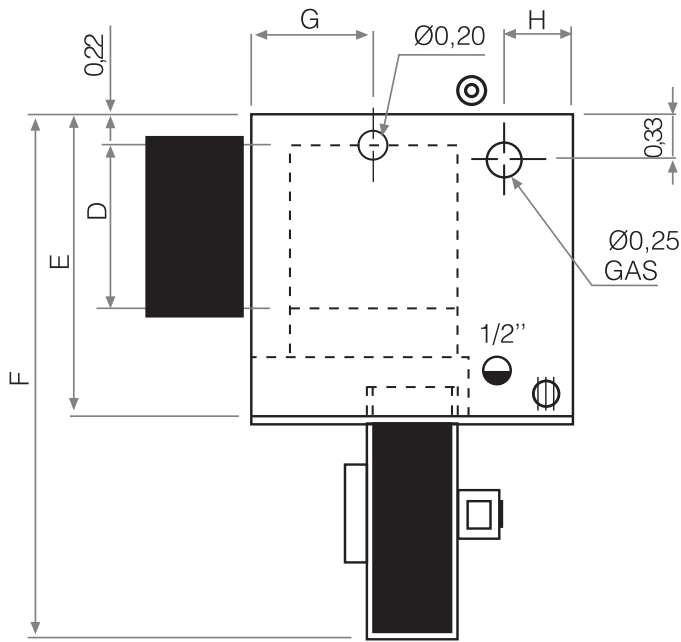
8 Salida para chimeneas de humos.
Smoke chimney vent.
Sortie cheminée de vapeur.

9 Ventanilla supervisión de cocción.
Window for baking checking.
Fenêtre pour vérifier la cuisson.



Montesol

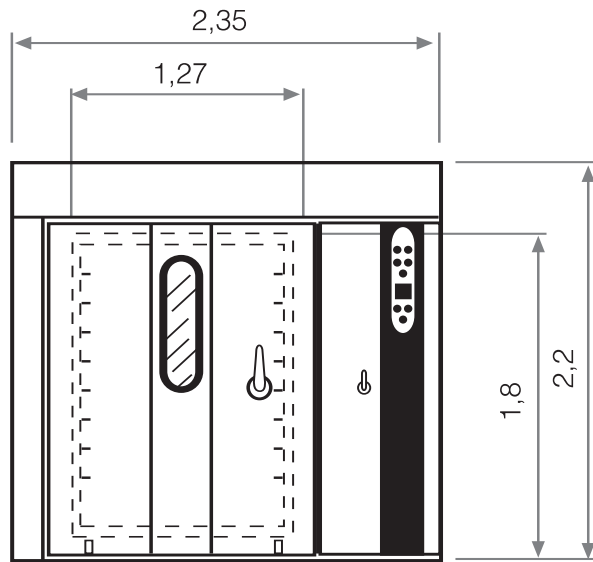
nueva generación



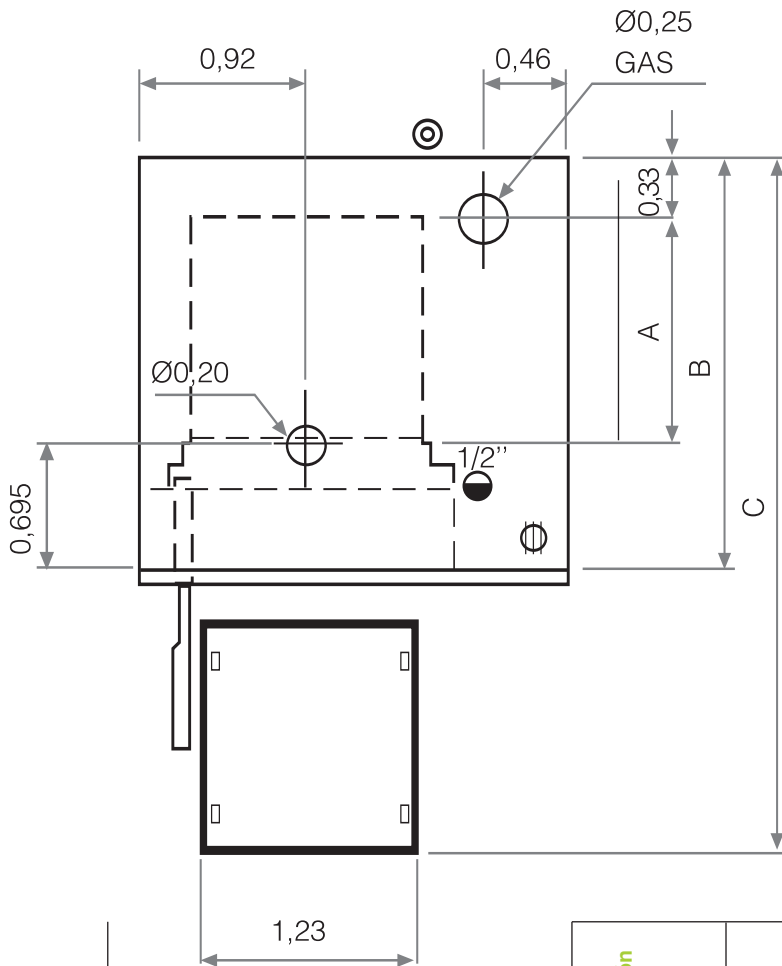
| Modelo Model Modèle | Dimensiones principales Main dimensions Dimensions principales | | | | | | | | Superficie de cocción Baking surface Surface de cuisson | Potencia calorífica Heating power Puissance calorifique | Consumo medio Average consumption Consommation moyenne | Potencia eléctrica Electric power Puissance électrique | Peso neto Net weight Poids net |
|---------------------------|--|------|------|------|------|------|------|------|---|---|--|--|--------------------------------------|
| | A | B | C | D | E | F | G | H | m ² | kcal/h | kcal/h | kw/h | kg. |
| Montesol 6/120 | 2,48 | 1,73 | 0,62 | 1,20 | 2,21 | 3,86 | 0,60 | 0,46 | 4,32 | 40.000 | 16.000 | 0,55 | 3.500 |
| Montesol 6/160 | 2,48 | 1,73 | 0,62 | 1,60 | 2,61 | 4,66 | 0,60 | 0,46 | 5,76 | 50.000 | 20.000 | 0,55 | 4.200 |
| Montesol 6/200 | 2,48 | 1,73 | 0,62 | 2,00 | 3,01 | 5,46 | 0,60 | 0,46 | 7,20 | 60.000 | 24.000 | 0,55 | 4.900 |
| Montesol 6/220 | 2,48 | 1,73 | 0,62 | 2,20 | 3,21 | 5,86 | 0,60 | 0,46 | 7,92 | 70.000 | 28.000 | 0,55 | 5.600 |
| Montesol 12/120 | 3,10 | 2,35 | 1,24 | 1,20 | 2,21 | 3,86 | 0,91 | 0,46 | 8,64 | 80.000 | 32.000 | 0,55 | 6.000 |
| Montesol 12/160 | 3,10 | 2,35 | 1,24 | 1,60 | 2,61 | 4,66 | 0,91 | 0,46 | 11,52 | 100.000 | 40.000 | 0,55 | 7.400 |
| Montesol 12/200 | 3,10 | 2,35 | 1,24 | 2,00 | 3,01 | 5,46 | 0,91 | 0,46 | 14,40 | 120.000 | 50.000 | 0,55 | 8.800 |
| Montesol 12/220 | 3,10 | 2,35 | 1,24 | 2,20 | 3,21 | 5,86 | 0,91 | 0,46 | 15,84 | 130.000 | 63.000 | 0,55 | 10.200 |
| Montesol 18/120 | 3,81 | 3,06 | 1,86 | 1,20 | 2,21 | 3,86 | 1,38 | 0,46 | 12,96 | 100.000 | 40.000 | 0,55 | 7.800 |
| Montesol 18/160 | 3,81 | 3,06 | 1,86 | 1,60 | 2,61 | 4,66 | 1,38 | 0,46 | 17,28 | 120.000 | 50.000 | 0,55 | 9.800 |
| Montesol 18/200 | 3,81 | 3,06 | 1,86 | 2,00 | 3,01 | 5,46 | 1,38 | 0,46 | 21,60 | 140.000 | 60.000 | 0,55 | 11.800 |
| Montesol 18/220 | 3,81 | 3,06 | 1,86 | 2,20 | 3,21 | 5,86 | 1,38 | 0,46 | 23,76 | 150.000 | 63.000 | 0,55 | 13.800 |
| Montesol 6/120E70 | 2,64 | 1,81 | 0,70 | 1,20 | 2,21 | 3,86 | 0,64 | 0,46 | 4,90 | 50.000 | 20.000 | 0,55 | 3.800 |
| Montesol 6/160E70 | 2,64 | 1,81 | 0,70 | 1,60 | 2,61 | 4,66 | 0,64 | 0,46 | 6,53 | 60.000 | 24.000 | 0,55 | 4.700 |
| Montesol 6/200E70 | 2,64 | 1,81 | 0,70 | 2,00 | 3,01 | 5,46 | 0,64 | 0,46 | 8,16 | 70.000 | 28.000 | 0,55 | 5.600 |
| Montesol 6/220E70 | 2,64 | 1,81 | 0,70 | 2,20 | 3,21 | 5,86 | 0,64 | 0,46 | 8,98 | 80.000 | 32.000 | 0,55 | 6.500 |
| Montesol 12/120E70 | 3,34 | 2,51 | 1,40 | 1,20 | 2,21 | 3,86 | 0,99 | 0,46 | 9,80 | 90.000 | 36.000 | 0,55 | 6.600 |
| Montesol 12/160E70 | 3,34 | 2,51 | 1,40 | 1,60 | 2,61 | 4,66 | 0,99 | 0,46 | 13,10 | 110.000 | 44.000 | 0,55 | 8.200 |
| Montesol 12/200E70 | 3,34 | 2,51 | 1,40 | 2,00 | 3,01 | 5,46 | 0,99 | 0,46 | 16,32 | 120.000 | 50.000 | 0,55 | 9.800 |
| Montesol 12/220E70 | 3,34 | 2,51 | 1,40 | 2,20 | 3,21 | 5,86 | 0,99 | 0,46 | 17,95 | 130.000 | 53.000 | 0,55 | 11.400 |
| Montesol 18/120E70 | 4,27 | 3,44 | 2,10 | 1,20 | 2,21 | 3,86 | 1,34 | 0,53 | 14,70 | 120.000 | 50.000 | 0,55 | 9.500 |
| Montesol 18/160E70 | 4,27 | 3,44 | 2,10 | 1,60 | 2,61 | 4,66 | 1,34 | 0,53 | 19,60 | 130.000 | 53.000 | 0,55 | 11.700 |
| Montesol 18/200E70 | 4,27 | 3,44 | 2,10 | 2,00 | 3,01 | 5,46 | 1,34 | 0,53 | 24,50 | 140.000 | 60.000 | 0,55 | 13.900 |
| Montesol 18/220E70 | 4,27 | 3,44 | 2,10 | 2,20 | 3,21 | 5,86 | 1,34 | 0,53 | 26,93 | 150.000 | 63.000 | 0,55 | 16.100 |

Montero

nueva generación



Ø0,25



Ø0,25
GAS

Modelo
Model
Modèle

Dimensiones principales
Main dimensions
Dimensions principales

Superficie de cocción
Baking surface
Surface de cuisson

Potencia calorífica
Heating power
Puissance calorifique

Consumo medio
Average consumption
Consommation moyenne

Potencia eléctrica
Electric power
Puissance électrique

Peso neto
Net weight
Poids net

| | A | B | C | m ² | kcal/h | kcal/h | kw/h | kg. |
|--------------------|-----|------|-----|----------------|---------|--------|------|-------|
| Montero 120 | 1,2 | 2,28 | 3,7 | 8,64 | 80.000 | 30.000 | 0,55 | 6.040 |
| Montero 160 | 1,6 | 2,68 | 4,5 | 11,52 | 100.000 | 40.000 | 0,55 | 6.420 |



HORNOS TAYSO, s.l.

www.tayso.com



ISO 9001

Montero

nueva generación

Montesol

tubos anulares

steam-tubes deck

tubes annulaires à vapeur



HORNOS TAYSO

